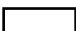
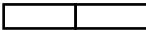
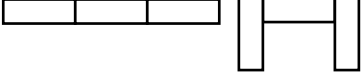
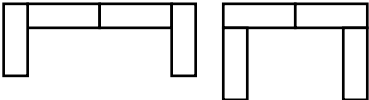
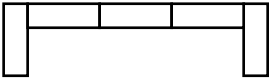


**Anmeldung zur 50. Berner Fotobörse
Sonntag, 24. April 2022**

Markthalle - Burgdorf
Eingang Süd

Tischreservation / Rechnung

<input type="checkbox"/> 1 Verkaufstisch		80 x 160 cm 1.28m ²	SFr.	110.--
<input type="checkbox"/> 2 Verkaufstische		80 x 320 cm 2.56m ²	SFr.	200.--
<input type="checkbox"/> 3 Verkaufstische		80 x 480 cm 3.84m ²	SFr.	280.--
<input type="checkbox"/> 4 Verkaufstische		80 x 640 cm 5.12m ²	SFr.	350.--
<input type="checkbox"/> 5 Verkaufstische		80 x 800 cm 6.40m ²	SFr.	420.--
<input type="checkbox"/> Elektroanschluss		à	SFr.	50.--

Verkaufsartikel (Zutreffendes bitte ankreuzen)

- | | |
|--|---|
| <input type="checkbox"/> Sammlerkameras | <input type="checkbox"/> gebrauchte Kameras |
| <input type="checkbox"/> Vergrösserer, Projektoren | <input type="checkbox"/> Fotoliteratur |
| <input type="checkbox"/> Postkarten | <input type="checkbox"/> |

Name, Vorname _____

Adresse _____

PLZ, Ort _____

Telefon _____

E-mail (für Bestätigung) _____

Datum: _____ **Unterschrift:** _____

Die Standmiete ist im Voraus bis am 18. April 22 zu bezahlen. Oder Bar an der Börse!